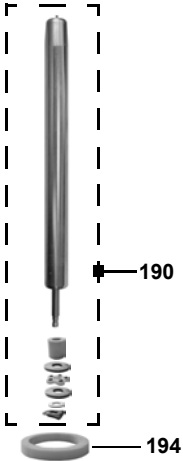
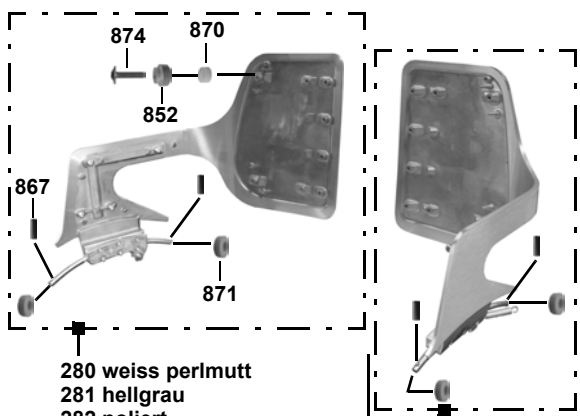
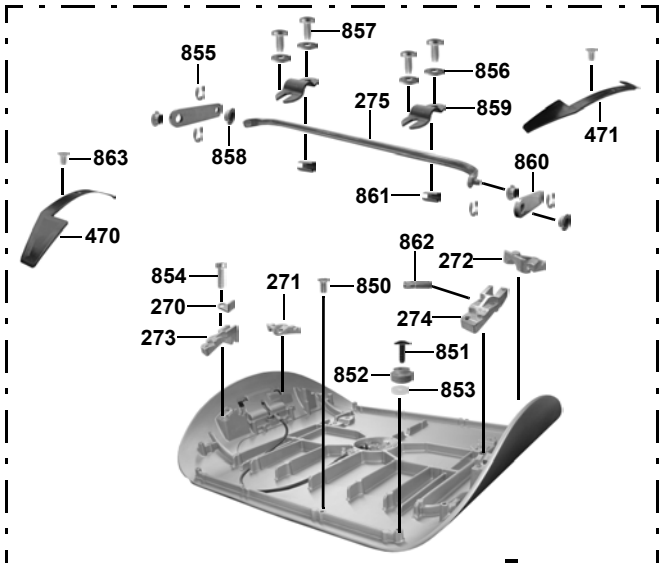


interstuhl

Ersatzteilzeichnung

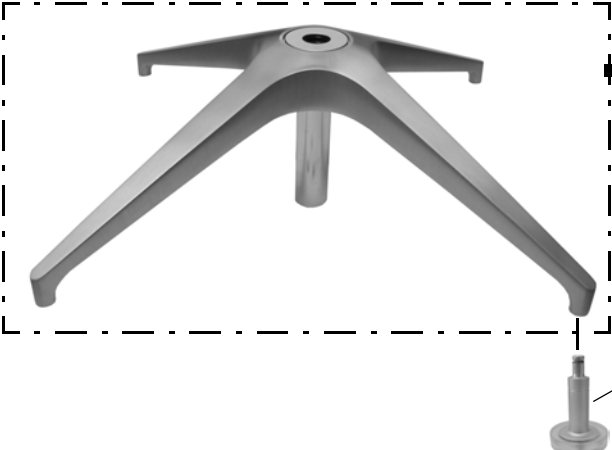
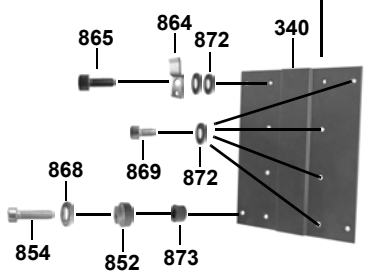
101S - Standard
Konferenzstuhl



- 260 weiss perlmutt
- 261 hellgrau
- 262 poliert
- 263 kugelgestrahlt
- 264 gebürstet
- 265 carbonbeschichtet
- 266 wurzelholzlackiert
- 267 vergoldet
- 268 versilbert

- 280 weiss perlmutt
- 281 hellgrau
- 282 poliert
- 283 kugelgestrahlt
- 284 gebürstet
- 285 carbonbeschichtet
- 286 wurzelholzlackiert
- 287 vergoldet
- 288 versilbert

- 290 weiss perlmutt
- 291 hellgrau
- 292 poliert
- 293 kugelgestrahlt
- 294 gebürstet
- 295 carbonbeschichtet
- 296 wurzelholzlackiert
- 297 vergoldet
- 298 versilbert



- 120 weiss perlmutt
- 121 hellgrau
- 122 poliert
- 123 kugelgestrahlt
- 124 gebürstet
- 125 carbonbeschichtet
- 126 wurzelholzlackiert
- 127 vergoldet
- 128 versilbert

- 100 mattverchromt
- 101 vergoldet
- 102 versilbert
- 103 mattverchromt mit Filz
- 104 vergoldet mit Filz
- 105 versilbert mit Filz
- 106 mattverchromt mit Filz ableitf.
- 107 vergoldet mit Filz ableitf.
- 108 versilbert mit Filz ableitf.

08.10.2007		Leukhardt
Datum	Änderung	Name